

# Parement Topcoat<sup>MD</sup> de Siparila

## Guide d'installation

Topcoat<sup>MD</sup> de Siparila est un parement en bois de haute qualité dont les quatre côtés sont recouverts d'un apprêt. Grâce à ce traitement protégeant toutes les surfaces visibles, les parements en bois Topcoat<sup>MD</sup> de Siparila sont un gage de durabilité et de beauté. De plus, la fixation masquée offre une finition minimaliste pour un aspect résolument moderne. Les parements en bois Topcoat<sup>MD</sup> de Siparila sont prêts à être installés dès leur livraison et ne nécessitent aucun traitement complémentaire une fois sur le chantier. Ils conviennent autant pour les nouvelles constructions que pour les projets de rénovation.

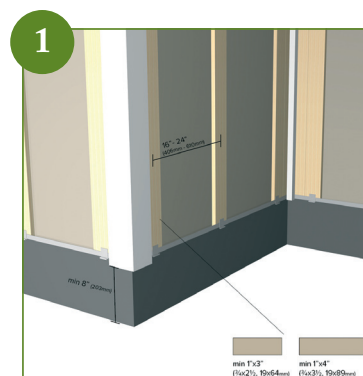
### Remarque

Comme les produits de revêtement extérieur Topcoat<sup>MD</sup> de Siparila sont livrés prêts à poser, certaines précautions sont à prendre afin d'éviter d'endommager les surfaces peintes lors de l'installation. Toutes les surfaces coupées, de bois nu, ou dont la peinture a été endommagée doivent être peintes avec de la peinture à retouche Topcoat<sup>MD</sup> de Siparila. Les accessoires (ex.: garnitures de coin, etc.) pour parement Topcoat<sup>MD</sup> de Siparila doivent être fixés à l'aide de clous et toutes les têtes de clous visibles doivent être masquées avec la peinture à retouche Topcoat<sup>MD</sup> de Siparila (en vente auprès de votre fournisseur).

## 1. 1. POSE DU PAREMENT À L'HORIZONTALE

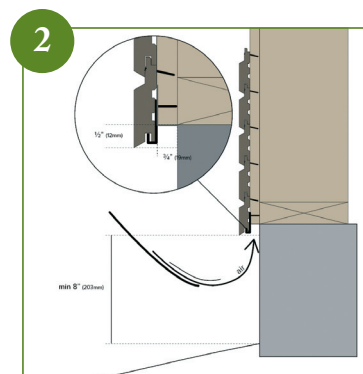
### 1.1 Pose du parement à l'horizontale – fourrures (lattes) à la verticale (1 x 4 et 1 x 3 po)

Les fourrures utilisées pour l'installation du parement devraient être fixées à la charpente du bâtiment à un espacement entre axes ne dépassant pas 610 mm (24 po). Si vous utilisez des fourrures de 1x3 po, l'espacement maximal entre axes ne devrait pas dépasser 16" (406mm). Pour les coins, utilisez des fourrures de 1 x 4 po.



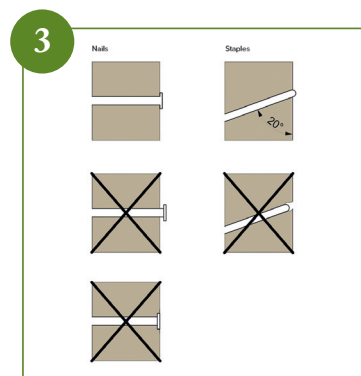
### 1.2 Commencer l'installation

Pour une pose à l'horizontale, il est possible de commencer l'installation en utilisant une bande de départ métallique. Utilisez un niveau pour vous assurer que la bande de départ est droite. L'utilisation d'une bande de départ en métal permet d'installer la première rangée de parements Topcoat<sup>MD</sup> de Siparila sans que les éléments de fixation soient visibles. La première rangée de parements Topcoat<sup>MD</sup> de Siparila<sup>MD</sup> devrait être posée à une distance d'au moins 203 mm (8 po) du sol. Veuillez noter que le parement ne doit jamais toucher le sol.



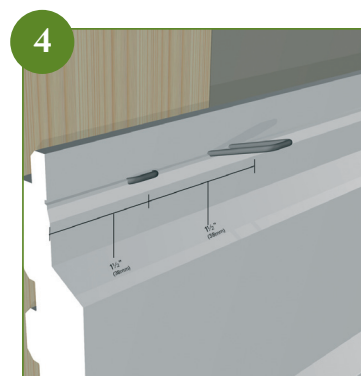
Le parement doit être posé sur des fourrures afin de permettre une ventilation adéquate et de réduire les risques de vieillissement prématuré causés par une accumulation d'humidité. Un conduit de ventilation de 19mm (3/4 po) doit être conservé entre le parement et le bâtiment; veuillez vérifier les codes du bâtiment locaux pour connaître les exigences à ce sujet. Le conduit de ventilation doit être ouvert et dégagé pour favoriser une bonne circulation d'air. Le bas de la bande de départ doit dépasser le bas des fourrures de 12 mm (1/2 po). Voir illustration ci-jointe.

Lorsque vous fixez le revêtement extérieur ou les moulures au mur, assurez-vous de ne pas enfoncer les clous ou les agrafes trop profondément pour ne pas endommager la surface.



### 1.3 Fixation par agrafes

Le parement Topcoat<sup>MD</sup> de Siparila devrait être fixé avec des agrafes. Pour fixer le parement Topcoat<sup>MD</sup> de Siparila, positionnez le long de la ligne de fixation une agrafe (si des fourrures de 3 po sont utilisées) ou deux agrafes (si des fourrures de 4 po sont utilisées) sur chaque fourrure. Des agrafes en acier inoxydable résiné de 11x50 mm (2x 7/16 po) (Senco N21BGB) sont recommandées. Si vous utilisez deux agrafes, vous devez conserver un espace entre les agrafes d'environ 38 mm (1 1/2 po). Pour éviter que le parement ne se fissure, ne fixez pas les agrafes à moins de 38mm (1 1/2 po) du bord de la planche.



Lorsque vous fixez une planche de parement, maintenez-la toujours fermement en place contre la fourrure. Il est important que l'agrafe soit positionnée directement sur la ligne d'agrafage du profilé. Installer l'agrafe au-dessus de cette ligne risque de faire fissurer la languette. Si elle est plus basse, elle sera visible sur le mur.

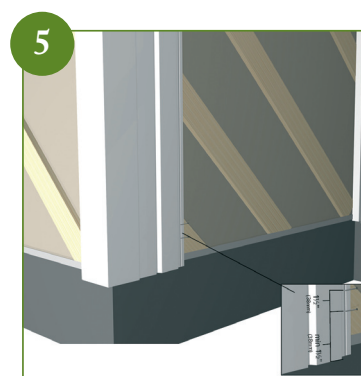
## 2 POSE À LA VERTICALE

### 2.1 Pose du parement à la verticale – fourrures (lattes) en diagonale

Les fourrures doivent être installées en diagonale à un angle de 45 degrés et à un espacement entre axes de 300 à 457 mm (12 à 18 po). Il est conseillé d'utiliser des fourrures de 1x4 po pour des entraxes de 18 po et des fourrures de 1x 3 po pour des entraxes de 12 po.

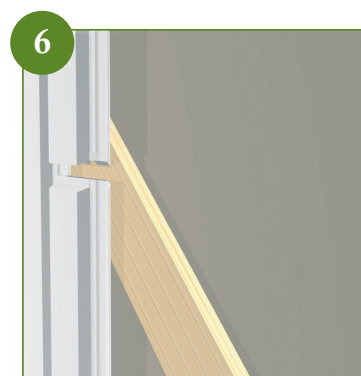
### 2.2 Commencer l'installation

Commencez l'installation à partir d'un coin inférieur et continuez l'installation de gauche à droite et de bas en haut. Installez chaque planche de parement de manière à ce que la languette du joint d'extrémité soit dirigée vers le haut afin d'empêcher l'infiltration d'eau dans le joint. Utilisez en tout temps un niveau à bulle pour vous assurer que le parement est correctement installé.



La base du bâtiment devrait être mesurée afin de prévoir un dégagement d'au moins 203 mm (8 po) entre le rebord inférieur du parement et le sol. N'oubliez pas que le parement ne doit jamais toucher le sol.

Un conduit de ventilation de 19 mm (3/4 po) doit être conservé entre le parement et le bâtiment. Ce conduit doit être ouvert et dégagé pour favoriser une bonne circulation d'air.



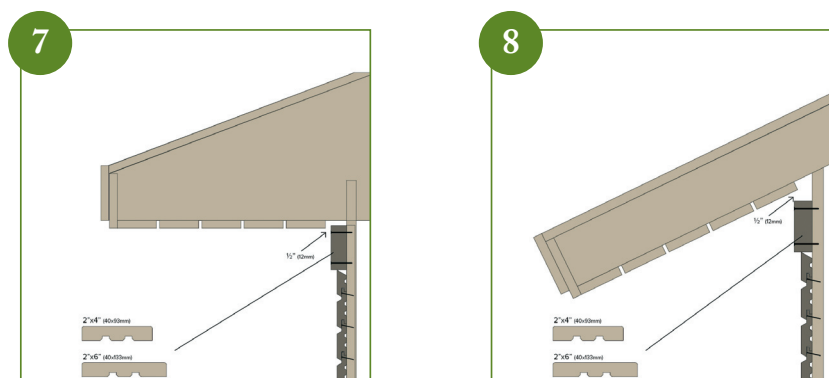
### 2.3 Fixation par agrafes

Le parement Topcoat<sup>MD</sup> de Siparila devrait être fixé avec des agrafes. Pour fixer le parement Topcoat<sup>MD</sup> de Siparila, positionnez le long de la ligne de fixation une agrafe (si des fourrures de 3 po sont utilisées) ou deux agrafes (si des fourrures de 4 po sont utilisées) sur chaque fourrure. Des agrafes en acier inoxydable résiné de 11 x 50 mm (2 x 7/16 po) (Senco N21BGB) sont recommandées. Si vous utilisez deux agrafes, vous devez conserver un espace entre les agrafes d'environ 38 mm (1 1/2 po). Pour éviter que le parement ne se fissure, ne fixez pas les agrafes à moins de 38 mm (1 1/2 po) du bord de la planche.

Lorsque vous fixez une planche de parement, maintenez-la toujours fermement en place contre la fourrure. Il est important que l'agrafe soit positionnée directement sur la ligne d'agrafage du profilé. Installer l'agrafe au-dessus de cette ligne risque de faire fissurer la languette. Si elle est plus basse, elle sera visible sur le mur.

## 3. HAUT DU MUR

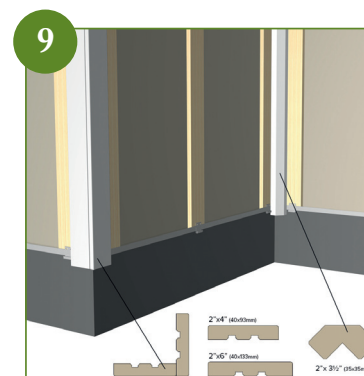
Il existe plusieurs façons de finir le sommet d'un mur. L'avant-toit est une façon efficace de protéger le parement contre la pluie. La largeur minimale recommandée pour l'avant-toit est de 304 mm (12 po). Un espace d'aération uniforme de 12 mm (1/2 po) doit être conservé entre la sous-face du toit et le parement. Cela permet d'avoir une circulation d'air efficace derrière le revêtement.



## 4. FINITION DES COINS

Siparila propose différentes méthodes pour finir les coins extérieurs et intérieurs. Quelle que soit la méthode choisie, il est recommandé de fixer les moulures de coin à l'aide de clous en acier galvanisé par immersion à chaud à tête ronde d'au moins 2 1/2 po. La tête de clou ne doit pas être enfoncée dans le bois, mais devrait affleurer sa surface.

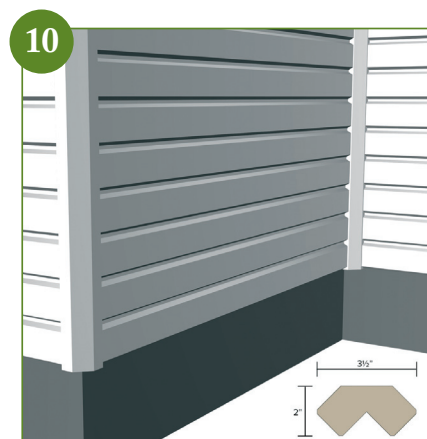
Pour garantir la durabilité de l'enveloppe du bâtiment, utilisez en tout temps les moulures de coins Topcoat<sup>MD</sup> de Siparila et n'oubliez pas de peindre toutes les têtes de clou avec la peinture à retouche Topcoat<sup>MD</sup> de Siparila une fois l'installation terminée. Cela augmentera la longévité de votre parement.



Lorsque vous installez une planche de parement à côté d'une moulure de coin, n'oubliez pas de couper le joint d'extrémité et de peindre la surface du bois mise à nu avec de la peinture à retouche.

**Coin extérieur:** Une des méthodes consiste à utiliser des moulures de 4 po, 5 po et 6 po dans l'angle. Toutes les moulures à joints doivent être installées avant de poser le parement et doivent être fixées à la fourrure à l'aide de clous. N'oubliez pas de peindre les têtes de clous visibles avec la peinture à retouche Topcoat<sup>MD</sup> de Siparila.

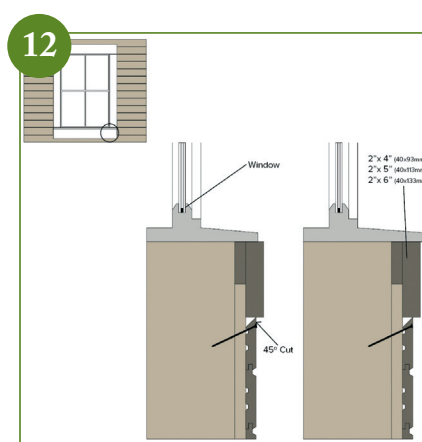
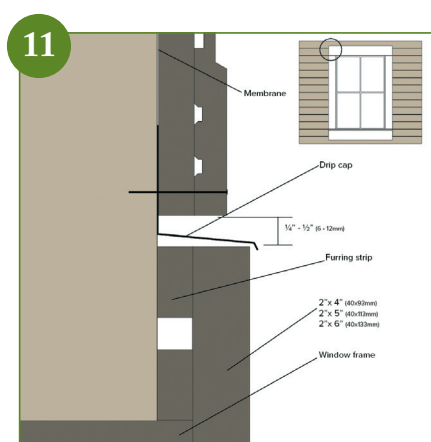
**Coin universel:** Les coins universels 2 x 3 ½ po de Siparila peuvent être utilisés pour les coins intérieur et extérieur. Toutes les moulures de coin universel doivent être installées avant les panneaux de parement. N'oubliez pas de peindre les têtes de clous visibles avec la peinture à retouche Topcoat<sup>MD</sup> de Siparila.



## 5. FINITION AUTOUR DES FENÊTRES ET DES PORTES

Toutes les moulures de portes et de fenêtre doivent être installées avant de procéder à la pose du parement. Vous pouvez utiliser des moulures de 2 x 4 po, 2 x 5 po ou 2 x 6 po. Un larmier en acier installé de manière à couvrir toute la bordure est essentiel pour éviter toute infiltration d'eau. Pour assurer un drainage efficace de l'eau, un espace de 6 à 12 mm (¼ à ½ po) entre le parement et le larmier est nécessaire.

Pour faciliter la pose du rang sous la fenêtre, découpez les pièces à 45°. Cela facilitera la mise en place des pièces.



## 6. FINITION À UNE JONCTION LUCARNE-TOIT

Lorsque le parement se termine sur une surface de toit, celui-ci doit s'arrêter à 2" (51 mm) de la surface du revêtement de toiture (le parement ne doit pas toucher le toit). Cet espacement protège le revêtement en créant une rigole suffisamment large pour permettre à l'eau de s'égoutter. Ceci empêchera également la glace de se former le long du parement.

# SIPARILA

Varaslahdentie 1, 40800 Vaajakoski, Finland  
Tel. +358 10 4242 000, fax. +358 10 4242 050  
[www.siparila.com](http://www.siparila.com)